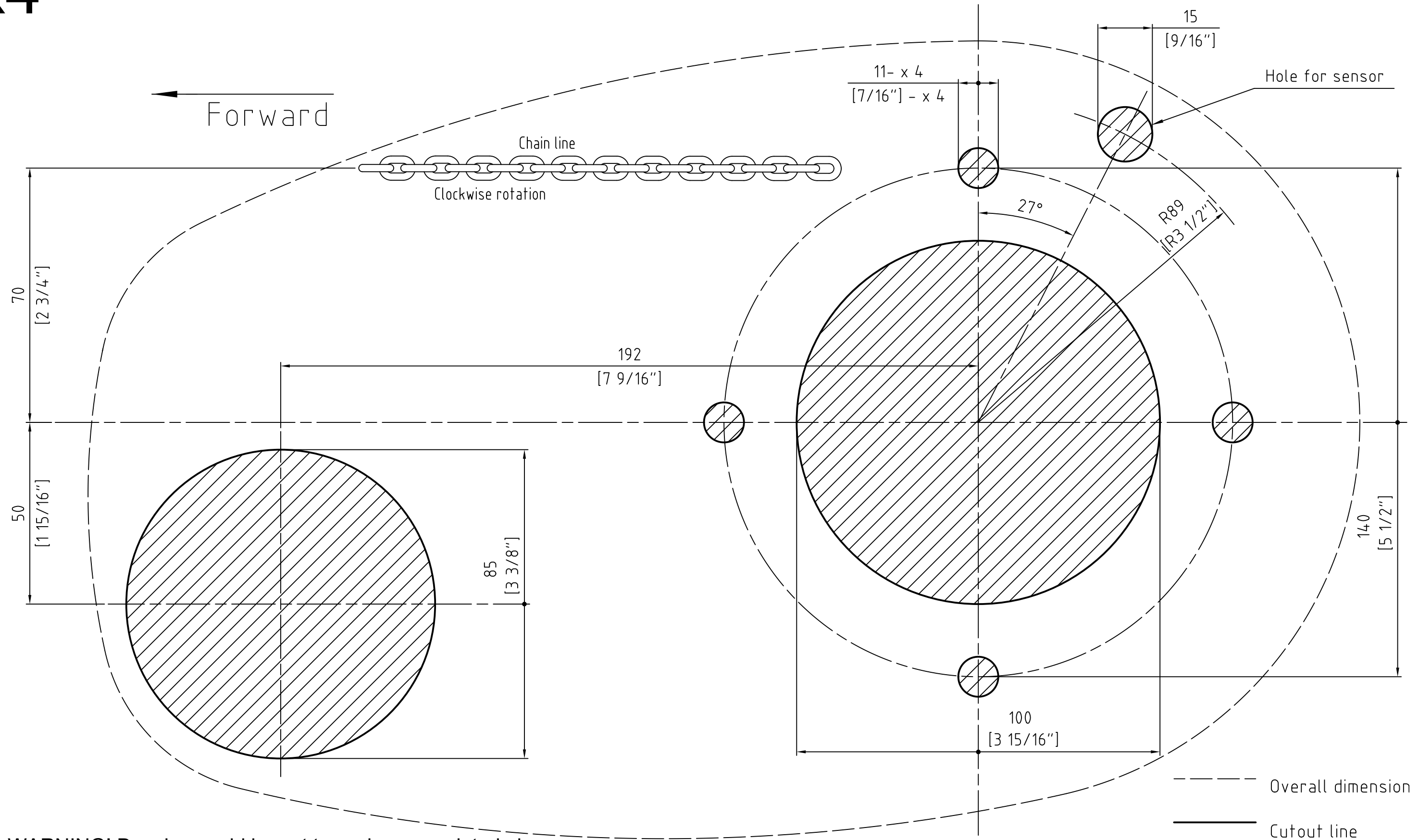


X4



WARNING! Drawing could be not to scale once printed please verify the dimensions of the print out are correct prior to start the installation of the windlass

❗印刷時の注意❗

印刷の際はサイズを変更せず、実際のサイズのまま印刷してください。
また印刷されたテンプレートに表示されている寸法と実際の寸法が正しいかどうか確認してからご使用ください。
表示サイズと実寸が違う場合は、ページサイズの倍率を調整する必要があります。