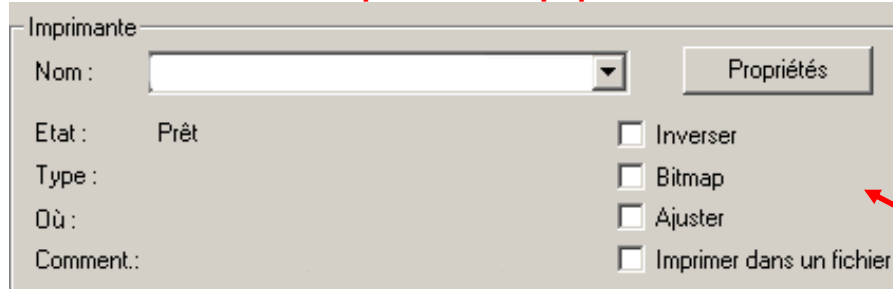


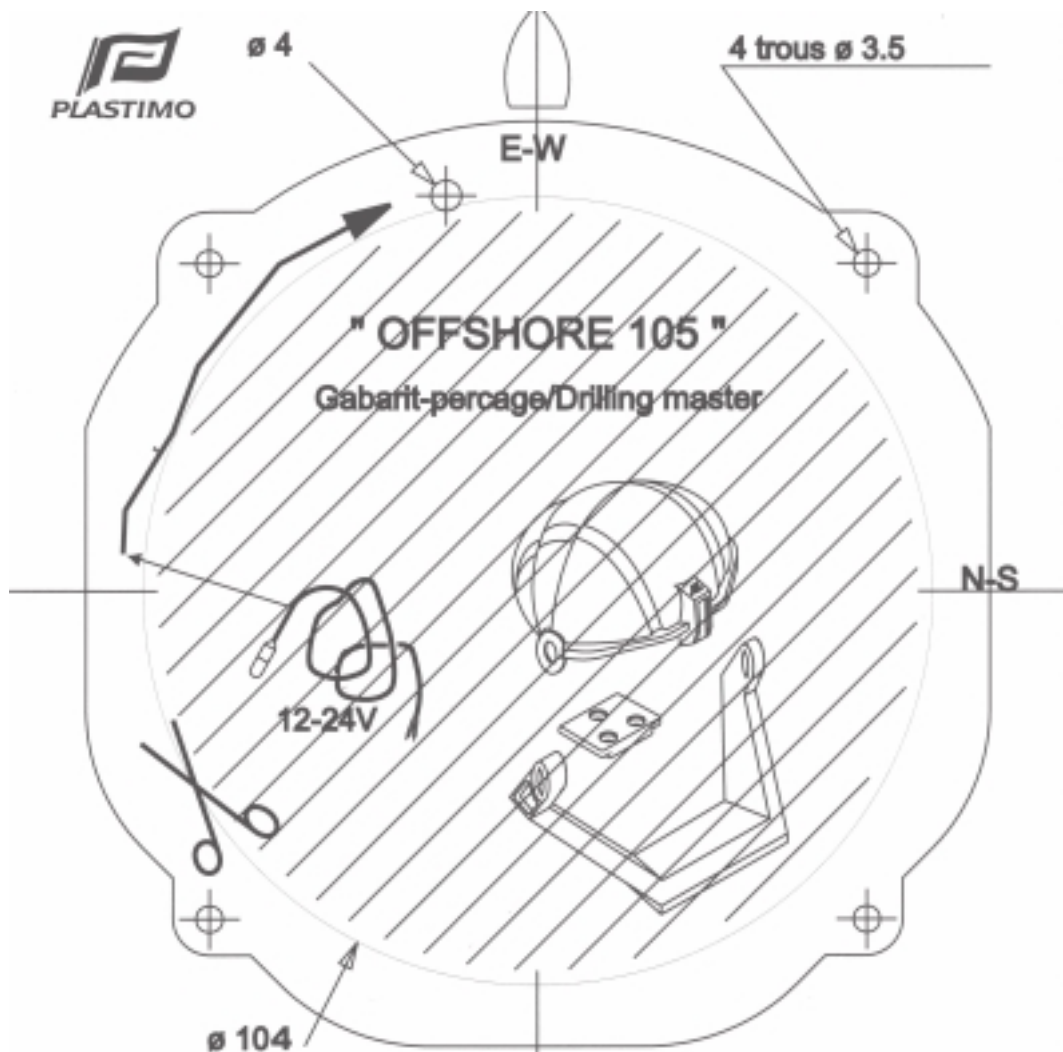
**- A imprimer sur format A4 - To print on A4 paper - Drucken auf A4 Format -**



**A l'impression, conserver les paramètres d'impression par défaut ne surtout pas cocher la case « Ajuster »- ni aucune autre case la taille réelle du gabarit de perçage sera ainsi respectée.**

**To print the drilling template, make sure you do not alter the printed parameters Do NOT tick "Adjust" or any other box, which would alter the format**

## **TAILLE REELLE / ACTUAL SIZE**



### **印刷時の注意**

印刷の際はサイズを変更せず、実際のサイズのまま印刷してください。  
また印刷されたテンプレートに表示されている寸法と実際の寸法が正しいかどうか確認してからご使用ください。  
表示サイズと実寸が違う場合は、ページサイズの倍率を調整する必要があります。