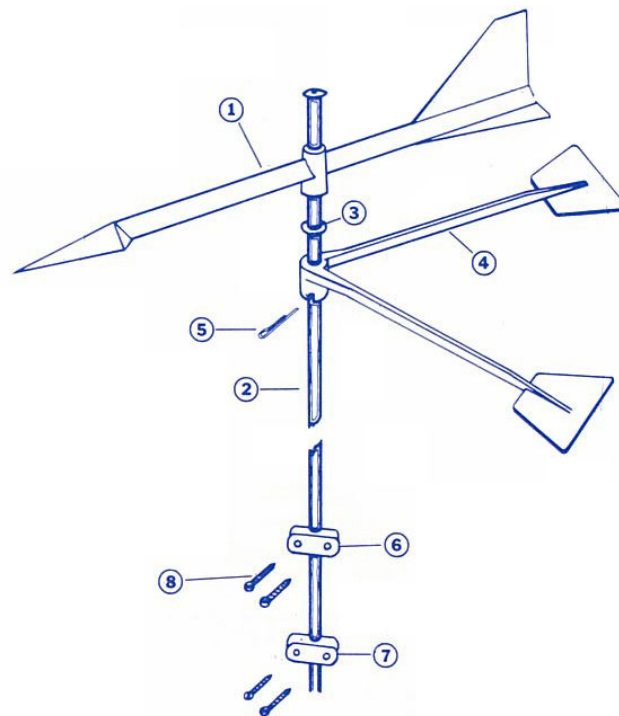


## テンペスト風向計

### 取り付け方法

1. まず②のステムに、ベーン①、プラスチックリング③、固定羽根④を下方から順に差し込み上方向へスライドして下さい。
2. 割りピン⑤をステム②の穴に差し込んで固定して下さい。
3. ステム②を固定するストラップ⑥と⑦に合わせて、ドリルでマストに 2.5mm の穴を開け、同梱のスクリュー⑧でストラップ⑥と⑦をマストに軽く固定して下さい。
4. ストラップ⑥、⑦のスロット穴にステム②を差し込み、風向計の向きに注意してスクリュー⑧をドライバーできつく締めて下さい。
5. 取り付け場所はマストの横で、風向計が最も見易い高さに固定して下さい。



**KAZ · MARINE PRODUCTS CO., LTD**

株式会社 カズ・マリンプロダクツ

〒242-0024 神奈川県大和市福田5682-1

TEL:046-268-4101 FAX:046-268-4351

Home page <http://www.kazmarine.co.jp>

Mail address [info@kazmarine.co.jp](mailto:info@kazmarine.co.jp)